

Wireless Liquid Hand Soap sensor/Water Leak sensor R720F Data Sheet

Wireless Sensor Network Based on LoRa Technology



R720FLO(以实物为准)

Wireless liquid hand soap sensor/Water Leak sensor



R720FLD(以实物为准)



R720FU(以实物为准)



R720FW(以实物为准)

R720FXX(以实物为准)

Copyright©Netvox Technology Co., Ltd.

This document contains proprietary technical information which is the property of NETVOX Technology. It shall be maintained in strict confidence and shall not be disclosed to other parties, in whole or in part, without written permission of NETVOX Technology. The specifications are subject to change without prior notice.

产品简介

R720F 是一款可检测洗手液液位/**漏水检测**的无线通信设备。本设备接有两根电极棒，可用于检测洗手液盒内洗手液余量不足的情况，**或者侦测区域是否有漏水情况**；并通过无线网络将检测到的数据传送给其它设备显示出来；其采用 SX1276 无线通信模块。

可根据需求选择电极棒形状及朝向：R720FLO, R720FLD, R720FU；且可根据需求自行裁剪电极棒至所需长度。**漏水检测功能可选择 R720FW。**

主要特性

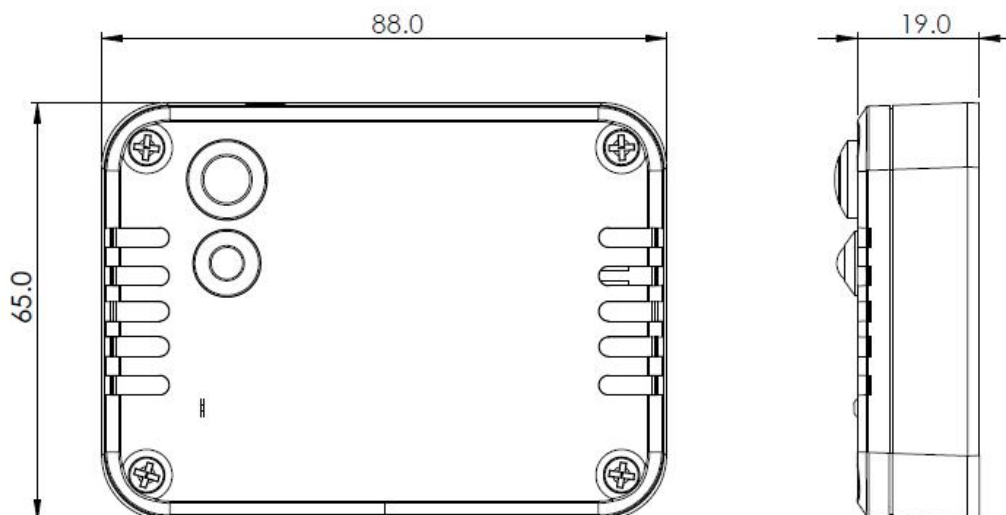
- 采用 SX1276 无线通信模块
- 2 节 ER14505 电池 AA SIZE (3.6V/节) 并联供电
- 防护等级 IP65
- 电极棒液位检测
- 兼容 LoRaWAN™ Class A
- 采用跳频扩频技术
- 可通过第三方软件平台进行配置参数，读取数据及通过 SMS 文本和电子邮件设置警报（可选择）
- 可适用于第三方平台：Actility/ThingPark, TTN, MyDevices/Cayenne
- 产品低功耗，支持更长的电池使用寿命长

注*：电池寿命由传感器报告频率和其他变量决定，请参考 http://www.netvox.com.tw/electric/electric_calc.html，在这个网站上，用户可以找到不同配置的各种型号的电池寿命

应用场景

- 家居、酒店、办公楼、商场卫生间洗手液余量检测设备
- **漏水侦测**

尺寸规格



图一 主机外壳尺寸图

主机外壳尺寸：88mm x 65mm x 19mm

电气特性

供电方式	2 节 ER14505 锂电池 (3.6V, 2400mAh/节) 并联
电池使用寿命	电池使用寿命 5 年 (条件: 环境温度 25℃, 15min report 一次, txpower=20dBm, LoRa 扩频因子 SF=10)
睡眠电流	24uA
唤醒电流 (无 lora 发射和接收数据时)	7.12mA (典型值), 唤醒电流 (无 lora 发射和接收数据时) 范围值 0.8mA-20mA。
电池低压报警值	3.2V

R100H 模组特性

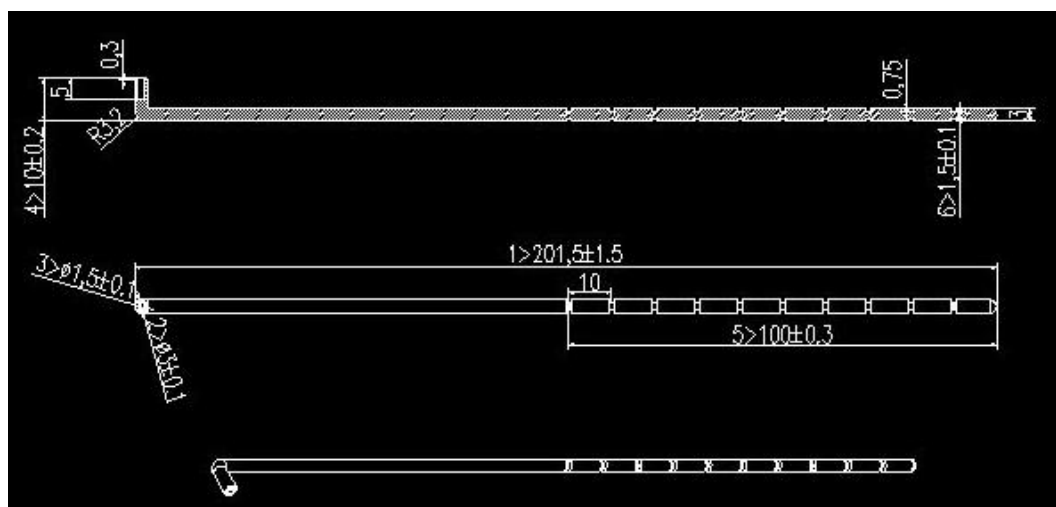
射频接收电流	11mA @3.3V
射频发射电流	120mA @3.3V

*具体的电气特性会根据电源电压的不同而有所变化

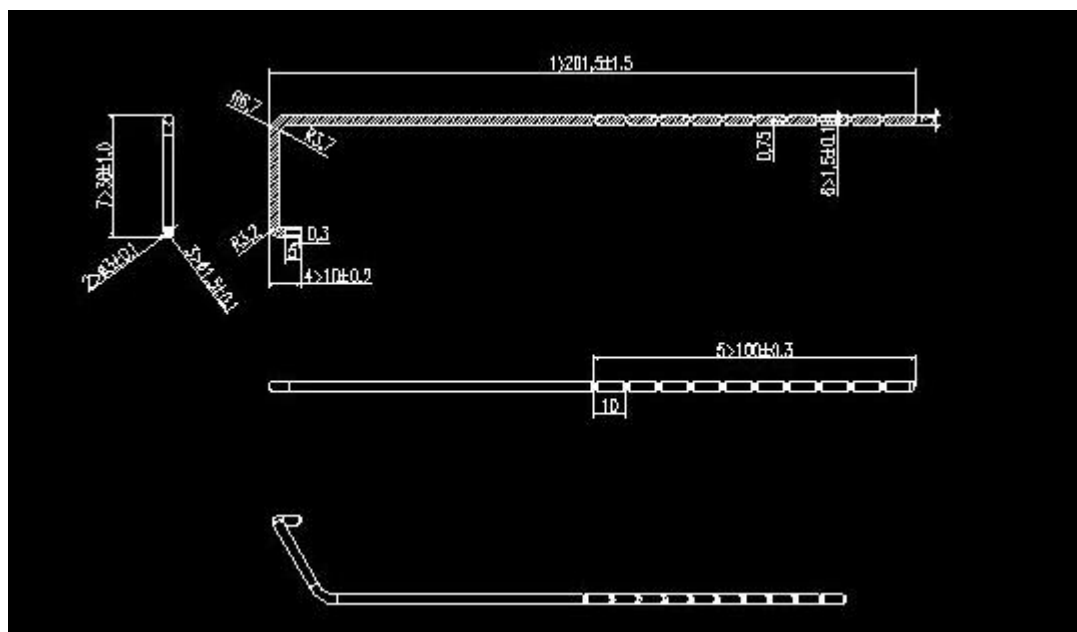
电极棒

材质	磷青铜镀镍
长度	总长为 201.5±1.5mm, 其中有 10 节经滚槽处理便于裁剪, 每小节长度约为 10mm, 如图

L 型电极棒如下图



U型电极棒如下图



射频特性

频率范围	863MHz-928MHz 470MHz-510MHz
功率输出	US915 20dbm; AS923 16dbm; AU915 20dbm; CN470 19.15dbm; EU868 16dbm; KR920 14dbm; IN865 20dbm;
接收灵敏度	-136dBm (LoRa, Spreading Factor=12, Bit Rate=293bps);

Wireless liquid hand soap sensor/Water Leak sensor

	-121dBm (FSK, Frequency deviation=5kHz, Bit Rate=1.2kbps)
天线类型	内置天线
通信距离	10km (可视直线无障碍传输距离, 实际传输距离依环境而定)
数据传输速率	0.3kbps~50kbps
调制方式	LoRa/FSK (备注: 可选择其中一种)
可支持的 LoRaWAN 频段	EU863-870, US902-928, AU915-928, KR920-923, AS923, CN470-510, IN865 备注: 频段可选, 需在出厂前做配置)

物理特性

尺寸	本体: L:88mm*W:65mm*H:19mm
本体重量	约 127g
环境工作温度范围	-20°C ~ 55°C
环境存储温度范围	-40°C ~ 85°C
环境湿度范围	<90%RH(不凝结)

安装参考 (图片仅供参考)

R720FL0: 按键朝下



R720FLD: 按键朝上



R720FU:



Wireless liquid hand soap sensor/Water Leak sensor

R720FW(漏水检测): 将设备放置在需要检测漏水的水平位置上即可

